



SCL
SCL Solutions Co.,Ltd.

บริษัท เอสซีแอล โซลูชั่น จำกัด

SCL CEILING FRAMING

โครงคร่าวเหล็กชุบสังกะสีเอสซีแอล

สำหรับงานฝ้าเพดาน

แข็งแรง ทนทาน
ได้มาตรฐานทางวิศวกรรม



SCL CEILING FRAMING

โครงคร่าวเหล็กชุบสังกะสีเอสซีแอล

สำหรับงานฝ้าเพดาน

มั่นใจได้ในคุณภาพและความปลอดภัย ตอบโจทย์งานโครงสร้างฝ้าเพดานฉาบเรียบ ด้วยโครงคร่าวเหล็กชุบสังกะสีเอสซีแอล ที่ได้มาตรฐาน มอก. และถูกต้องตามหลักวิศวกรรม ผ่านกระบวนการผลิตด้วยเทคโนโลยีเครื่องจักรที่ทันสมัยจากโรงงานการผลิตระดับชั้นนำ ที่สร้างสรรคผลิตภัณฑ์คุณภาพเยี่ยม เพื่อนำมาใช้ควบคู่กับแผ่นยิปซัมเอสซีแอลที่ได้มาตรฐานเช่นเดียวกัน

คุณสมบัติที่โดดเด่น



ผลิตจากเหล็กที่มีคุณภาพเกรด A (Prime Grade)



ใช้เหล็กที่มีค่าความแข็งแรง (Tensile Strength) ตามมาตรฐานสากล



ชุบสังกะสีด้วยวิธีจุ่มร้อนที่ความหนา Z 10-12 และ Z 22 ตาม มอก.



ขนาด Section ที่ถูกออกแบบมาเพื่อรองรับน้ำหนักแผ่นยิปซัมทั้งแนวนอน (ตัวล่าง) และแนวตั้ง (ตัวบน) ได้เป็นอย่างดี



ชั้นรูปผิวสัมผัสเป็นลอนเฉพาะของเอสซีแอล ช่วยให้ง่ายในการยิงสกรู



ส่วนประกอบ

1 โครงคร่าวเหล็ก SCL



2 ฉากริม



3 พุกเหล็ก 6 มม.



4 ก๊อบล็อคโครง



5 ฉากเหล็ก 2 รู



6 ชุดหัวโครง



7 ลวด 4 มม.



8 สปริงปรับระดับ

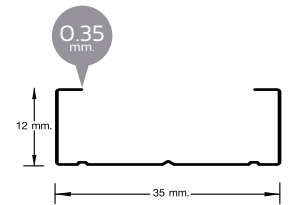




เอสซีแอล สแตนดาร์ด (SCL Standard)

ขนาด 400 cm.

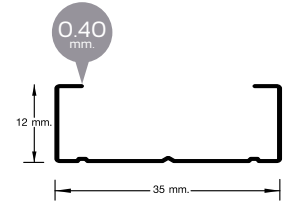
ความหนา 0.35 mm. เต็มขนาด



เอสซีแอล ซุปเปอร์ (SCL Super)

ขนาด 400 cm.

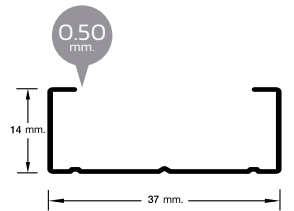
ความหนา 0.40 mm. เต็มขนาด



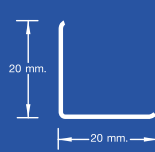
เอสซีแอล พรีเมียม (SCL Premium) รุ่น มอก.

ขนาด 400 cm.

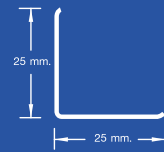
ความหนา 0.50 mm. เต็มขนาด



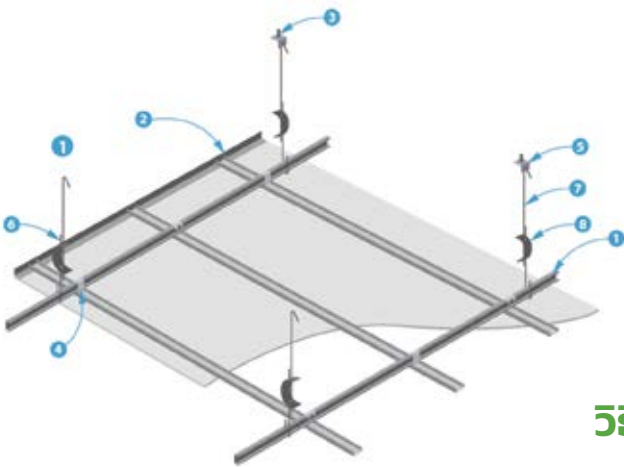
ขนาดหน้าตัด



20 มม.
จากริมฉาบเรียบ



25 มม.
จากริมฉาบเรียบ



วิธีการติดตั้ง



1 ตัดตั้งฉากกริมตัวแอลเข้ากับผนังโดยรอบ ตามระดับฝ้าที่กำหนด



2 ประกอบชุดลวดปรับระดับโดยใช้สปริงปรับระดับ (Rod Joiner) เชื่อมต่อระหว่าง ลวด 4 มม. เข้ากับชุดหัวโครง ป.ปลา



3 ยึดปลายลวดแขวนไว้กับฉากเหล็ก 2 รู ที่ถูกยึดกับ ท้องพื้น ด้วยพุกเหล็ก ขนาด 6 มม. ทุก ระยะ 1.00 x 1.00 ม.



4 ล็อคโครง SCL แนวตั้งเข้ากับชุดหัวโครง ป.ปลา ปรับระดับโครงตามต้องการ โดยการปรับสปริงปรับระดับ



5 ล็อคโครง SCL แนวนอนเข้ากับโครงแนวตั้งด้วยก๊วยล็อคโครง



6 ตรวจสอบระดับโครง SCL แนวนอนอย่างละเอียดอีกครั้งก่อน ตัดตั้งแผ่นยิปซัม SCL มอก.

* กรณีระยะห่างระหว่างท้องพื้น ถึงระดับฝ้าค่อนข้างน้อยอาจใช้ฉากทดแทนชุดแขวนได้เช่นกัน

A modern interior space featuring a long, bright hallway with recessed ceiling lights and white walls. In the foreground, there are two geometric shapes: a blue triangle pointing right and a green triangle pointing left. The background shows a living area with two wireframe pendant lights and a window. The overall design is clean and minimalist.

Sustainable Comfort Living



บริษัท เอสซีแอล โซลูชั่น จำกัด

14/12 หมู่ 4 ต.บึงคำพร้อย อ.ลำลูกกา
จ.ปทุมธานี 12150

Tel. : 098 272 0079, 088 753 2109

Fax. : 02 040 4534

Website : www.scls.co.th

Facebook : sclsolutions

